

Thyristor-Leistungsschalter

mit integriertem Kühlkörper
 zur Montage auf DIN-Schiene oder Schraubmontage

- Lastströme 3x20A, 30A und 45A (max.)
- Lastspannungen 265V und 660V (max.)
- Steuerspannung 4...32V DC
- UL-Zulassung

Lagerausführungen
siehe Preisblatt

Kurzbeschreibung

Thyristor-Leistungsschalter werden zum kontaktlosen Schalten von Wechselstrom-Verbrauchern benötigt. Typische Anwendung ist das Schalten von ohmsch-induktiven Verbrauchern mit hoher Schalzhäufigkeit, besonders im industriellen Bereich, wie z.B. in der Kunststoffverpackungs-Industrie, in der Klima- und Wärmetechnik und Industrieofenbau. Steuer- und Leistungsteil sind durch Optokoppler galvanisch getrennt.

Der Steuersignalbereich ist kompatibel zu den Logikausgängen der JUMO-Regler. Das Leistungsteil arbeitet als Nullspannungsschalter, d.h. es wird – unabhängig vom Zeitpunkt der Steuersignal-Änderung – grundsätzlich im Nulldurchgang der Spannung geschaltet. Dadurch werden Störspannungen vermieden. Der Eingangszustand wird durch eine LED angezeigt.



TYA 432-100/
30, 265 (660)

TYA 432-100/
45, 660



TYA 432-100/3,
20, 660

Technische Daten

Lastkreis

Typ	TYA 432-100/30, 265	TYA 432-100/30, 660	TYA 432-100/45, 660	TYA 432-100/3, 20, 660
Lastspannung	24...265V _{eff}		42...660V _{eff}	
Laststrom (maximal)	30A _{eff} (T _u =25°C)		45A _{eff} (T _u =25°C)	20A _{eff} (T _u =25°C)
Laststrom (minimal)	150mA _{eff}			
Sicherungsgrenzlastintegral I ² · t (t=10ms)	1800A ² · s		6600A ² · s	1800A ² · s
Frequenz	45...65Hz			
Spitzensperrspannung	650V _s		1200V _s	
Leckstrom	<3mA _{eff}			
cos φ	>0,5 bei 230V AC		>0,5 bei 600V AC	

Ansteuerung

Typ	TYA 432-100/30, 265	TYA 432-100/30, 660	TYA 432-100/45, 660	TYA 432-100/3, 20, 660
Steuersignal-Bereich	4...32V DC			5...32V DC
Einschaltspannung	3,8V DC			4,7V DC
Ausschaltspannung	1,2V DC			
Eingangsstrom	12mA bei 32V DC			24mA bei 32V DC
Ansprechverzögerung	1 · Periodendauer			<1 · Periodendauer

Allgemeine Kenndaten

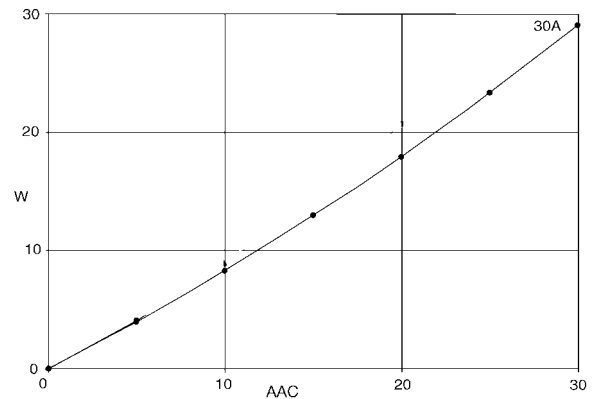
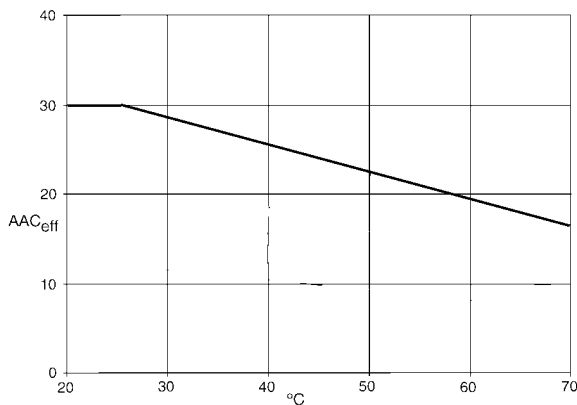
Typ	TYA 432-100/30, 265	TYA 432-100/30, 660	TYA 432-100/45, 660	TYA 432-100/3, 20, 660
Betriebsart	Nullpunktsteuerung			
Galvanische Trennung	zwischen Steuer- und Lastteil durch Optokoppler; Isolationsspannung 4kV _{eff}			
Zulässige Umgebungstemperatur	-30...+80°C			
Elektrischer Anschluss	über Schraubklemmen; Last / Ansteuerung (Querschnitt max.) □ 2x2,5mm ² / 2x2,5mm ² □ 25mm ² / 4,0mm ² □ 2x2,5mm ² / 2x2,5mm ²			
Gehäuse	PBT FR		Crustan SK641-FR, PBT	PBT
Schutzart	IP20			
Gewicht	200g		360g	380g

Reduktionskurven

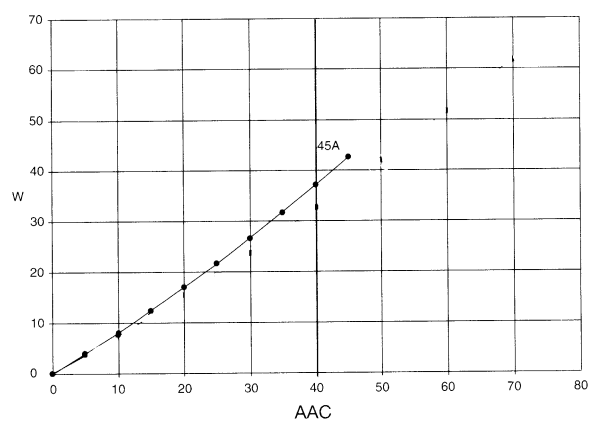
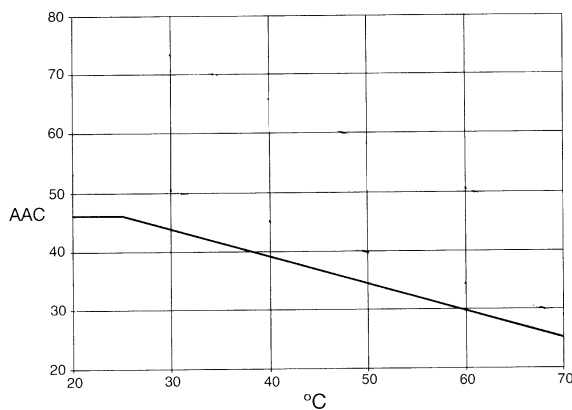
Zulässiger Laststrom in Abhängigkeit von der Umgebungstemperatur

Verlustleistung in Abhängigkeit vom Laststrom

TYP 432-100/30, 265 (660)



TYP 432-100/45, 660



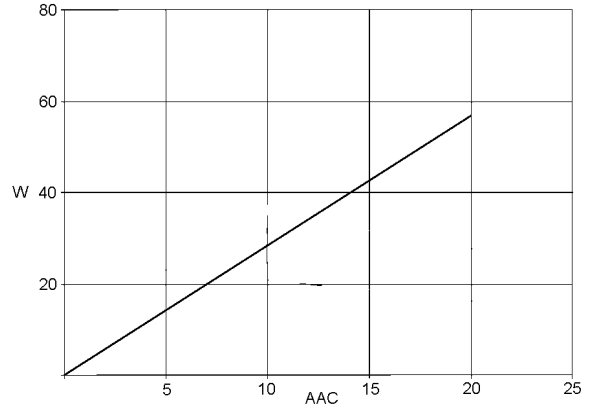
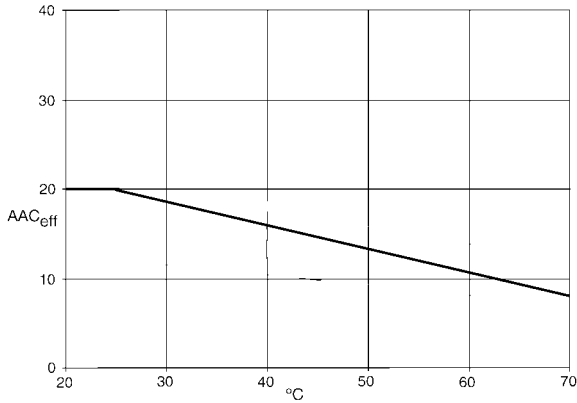
Hinweis!

Die Lamellen der Kühlkörper müssen senkrecht ausgerichtet werden, damit die Wärme durch die natürliche Konvektion abgeführt werden kann.

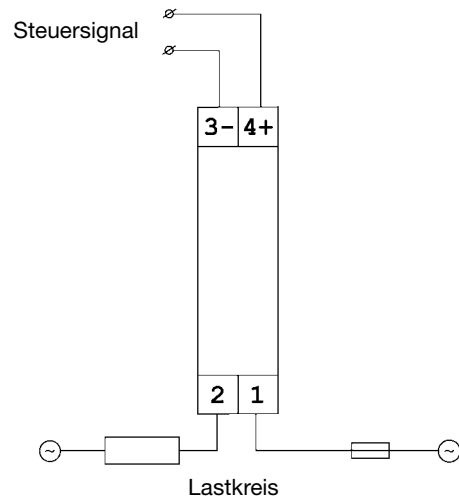
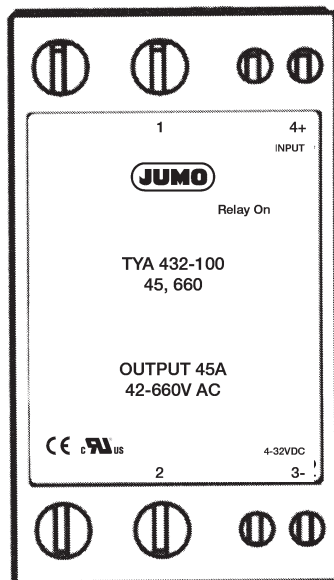
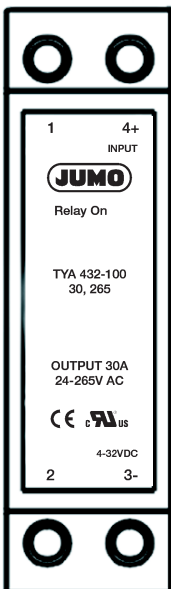
Keine wärmeempfindlichen Bauteile und Geräte in die Nähe des Leistungsschalters einbauen.

Reduktionskurven

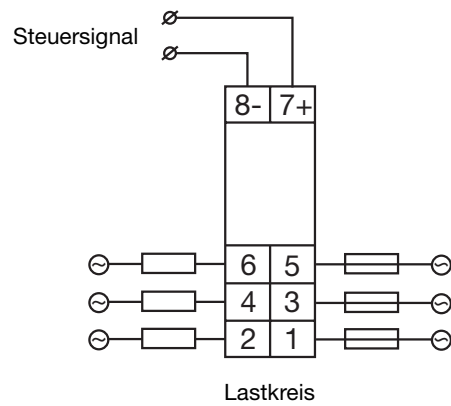
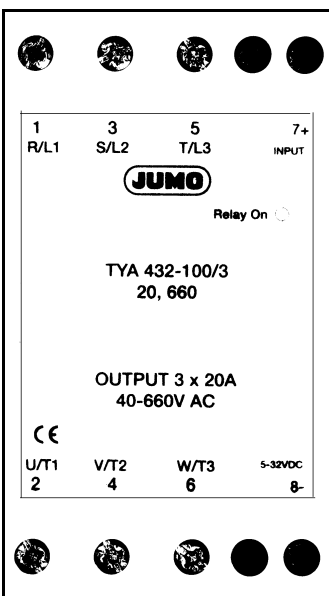
TYP 432-100/3, 20, 660



Anschluss



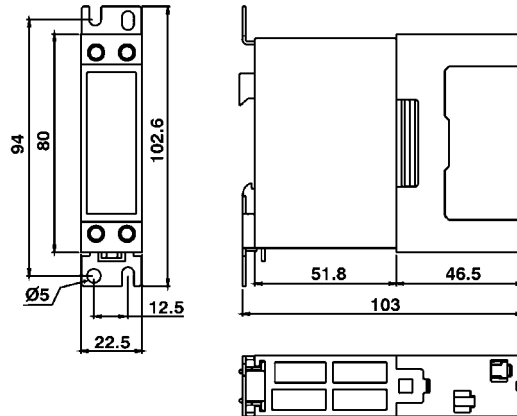
TYA 432-100/30, 265 (660) TYA 432-100/45, 660



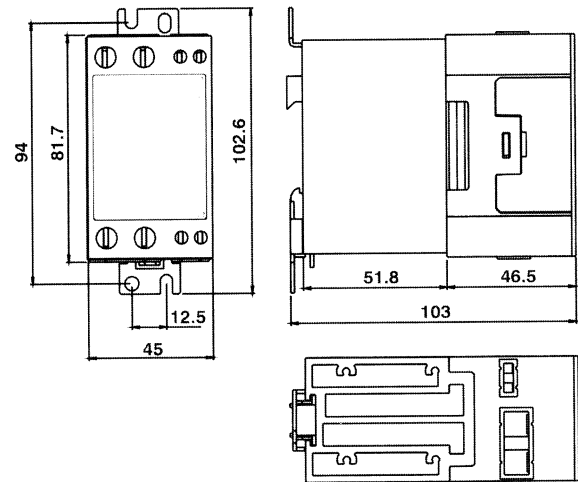
TYA 432-100/3, 20, 660

Abmessungen

TYP 432-100/30, 265 (660)



TYP 432-100/45, 660 und TYA 432-100/3 20, 660



Mindestabstände für Dicht-an-dicht-Montage:

Horizontal: 22,5mm

Vertikal: 120mm

Bestellangaben

Typ	Lastspannung	Laststrom	Verkaufs-Artikel-Nr.
TYA 432-100/30, 265	24...265V _{eff}	30A _{eff}	70/00408538
TYA 432-100/30, 660	42...660V _{eff}	30A _{eff}	70/00418274
TYA 432-100/45, 660	42...660V _{eff}	45A _{eff}	70/00408540
TYA 432-100/3, 20, 660	42...660V _{eff}	20A _{eff}	70/00427435

Um einen störungsfreien Betrieb sicherzustellen und eine höhere Verfügbarkeit bei Anwendungen mit Thyristor-Leistungsschalter zu garantieren, empfiehlt es sich, Sicherungen mit einem sehr guten Ausschaltvermögen einzusetzen (z. B. Fa. Ferraz).